

DRAHTWICKLUNG

FSG-BAUFORM

PW45

Präzisions-Potentiometer mit Drahtwicklung

- Hochauflösendes Widerstandselement mit Ringwicklung
- Kurzschlussstrecken, zusätzliche Anzapfungen und Sonderwicklungen auf Anfrage verfügbar
- Widerstandswert und Aktivwinkel beliebig ausführbar



TECHNISCHE DATEN

Gehäusematerial	Thermoplast	Widerstandswerte	bis 20 kΩ
Gehäusedurchmesser	45 mm	Widerstandstoleranz	2 %
Gehäuseschutzart	IP30	Linearität	±0,3 %
Wellendurchmesser	6 mm	Auflösung in Windungen	max. 2321
Verstellgeschwindigkeit	max. 360 U/min	Belastbarkeit	2,5 W
Drehmoment	0,3 Ncm / 3 Ncm	Temperaturbereich	-30 °C bis +80 °C
Schleifer durchgehend	nein	Temperaturkoeffizient	0,0017 % / °C
Mehrfachausführung	zweifach	Lebensdauer	typisch 10–50 Mio. Zyklen** <small>** Die Lebensdauer hängt von der Anwendung und den Umweltbedingungen ab.</small>
Lagerung	Nadellager	Vibration*	5–200 Hz, 10 g
Anschlussart	Schraub- / Lötanschluss	Schock*	50 g, 6 ms
Befestigung	Gewindebohrung 2x M4, Abstand 32 mm		
Widerstandselement	Ring		
Aktivwinkel	max. 345°		

*Je nach Kundenspezifikation.

Artikelstamm-Nr. 1500Z05

Typische ANWENDUNGSBEREICHE



Schiff



Schiene



Automation



Logistik



Medizin



Industrie

Optional erhältliche SCHUTZGEHÄUSE

Zum Schutz gegen mechanische Beschädigungen und extreme Umweltbedingungen sowie für notwendige Anpassungsgetriebe und zusätzliche Schalter stehen passende Gehäuse in unterschiedlichen Ausführungen zur Verfügung.

Weitere Informationen zu Schutzgehäusen erhalten Sie hier: www.fsg-sensors.de

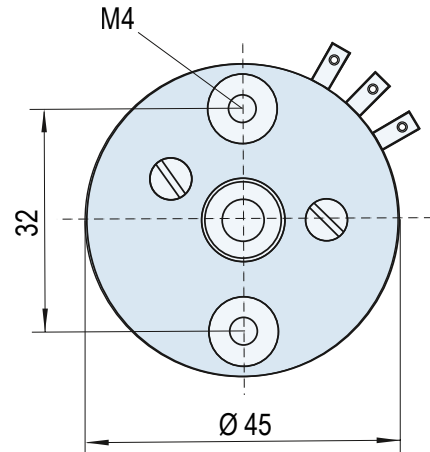
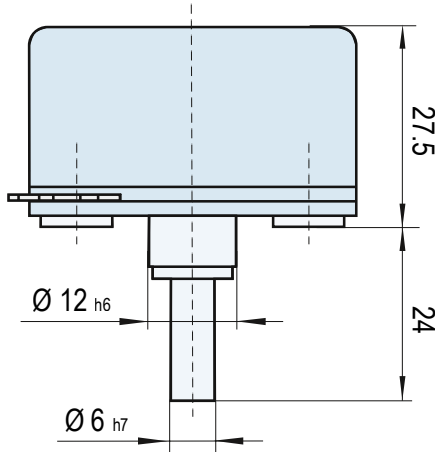


DRAHTWICKLUNG

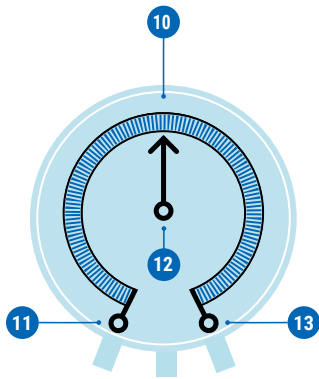
FSG-BAUFORM

PW45

MASSZEICHNUNGEN



ANSCHLUSS



Standard

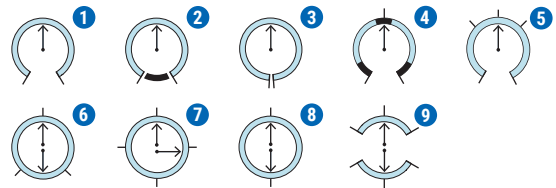
- 11 Widerstandsanzfang
- 12 Schleifer
- 13 Widerstandsende

Optional

- 10 Zusätzliche Anzapfung

SCHALTUNGSVARIANTEN

Widerstandselemente als Ringwicklung mit Drahtbewicklung auf eloxiertem Aluminium-Ringkörper können in beliebigen Schaltungen, Winkel- und Widerstandswerten ausgeführt werden.



- 1 Schleifer durch Anschläge begrenzt
- 2 Schleifer über 360° durchdrehend mit Blindwicklung
- 3 Schleifer über 360° durchdrehend ohne Blindwicklung (Sägezahnverlauf)
- 4 Beliebige Anordnung von Kurzschlussstrecken
- 5 Beliebige Anordnung von Anzapfungen
- 6/7/8 Sonderbewicklungen mit linearem oder sin/cos-Kennlinienverlauf
- 9 Zwei elektrisch getrennte Wicklungen auf einem Wickelkörper, Winkel ≤ 175°

KONTAKT

Haben Sie Fragen zu diesem oder einem anderen FSG-Produkt, dann zögern Sie nicht uns zu kontaktieren.



BERLIN (HQ)

Fernsteuergeräte Kurt Oelsch GmbH
 Jahnstraße 68 + 70
 12347 Berlin

- ✉ info@fsg-sensors.de
- 🌐 www.fsg-sensors.de
- ☎ +49 30 6291-1
- 📠 +49 30 6291-277

© Fernsteuergeräte Kurt Oelsch GmbH
 Keine Gewährleistung für die Richtigkeit, Vollständigkeit der Inhalte.
 Die Produktabbildung kann abweichen.