

DRAHTWICKLUNG

FSG-BAUFORM

PW55-01d

Präzisions-Potentiometer mit Drahtwicklung in Flachbauweise

- Preiswertes Potentiometer in Flachbauweise im Kunststoffgehäuse
- Hochauflösendes Widerstandselement mit Raupenwicklung
- Kurzschlussstrecken und zusätzliche Anzapfungen auf Anfrage verfügbar



TECHNISCHE DATEN

Gehäusematerial	Thermoplast
Gehäusedurchmesser	55 mm
Bauform	FSG-Bauform
Schutzart	IP30
Wellendurchmesser	Hohlwelle 6 x 6 mm
Verstellgeschwindigkeit	max. 60 U/min
Drehmoment	0,2 Ncm
Schleifer durchgehend	nur für Einstellzwecke
Mehrfachausführung	stapelbar
Lagerung	Hohlwelle, Kunststoff
Anschluss	Fastonstecker
Befestigung	4 Befestigungslöcher Ø 3,2 mm
Widerstandselement	Raupe
Aktivwinkel	max. 350°

Widerstandswerte	bis 20 kΩ
Widerstandstoleranz	5%
Linearität	±0,5 %
Auflösung	1620 Windungen
Belastbarkeit	1,5 W
Temperaturbereich	-30 °C bis +80 °C
Temperaturkoeffizient	0,0017 % / °C
Lebensdauer	typisch 10 Mio. Zyklen <i>Die Lebensdauer hängt von der Anwendung und den Umweltbedingungen ab.</i>
Vibration*	5–200 Hz, 10 g
Schock*	50 g, 6 ms

*Je nach Kundenspezifikation.

Artikelstamm-Nr. 1573S10

Typische ANWENDUNGSBEREICHE



Optional erhältliche SCHUTZGEHÄUSE

Zum Schutz gegen mechanische Beschädigungen und extreme Umweltbedingungen sowie für notwendige Anpassungsgetriebe und zusätzliche Schalter stehen passende Gehäuse in unterschiedlichen Ausführungen zur Verfügung.

Weitere Informationen zu Schutzgehäusen erhalten Sie hier: www.fsg-sensors.de

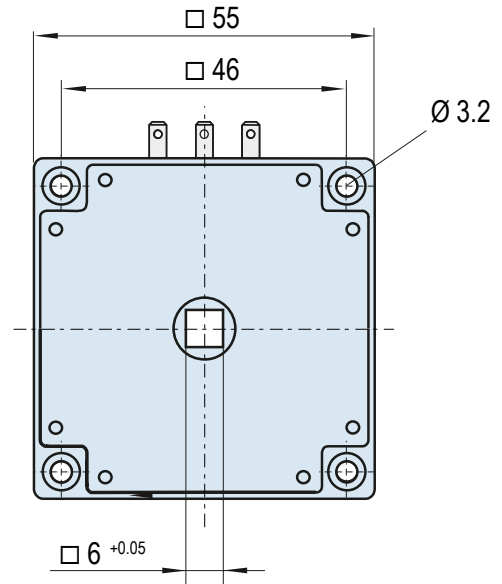
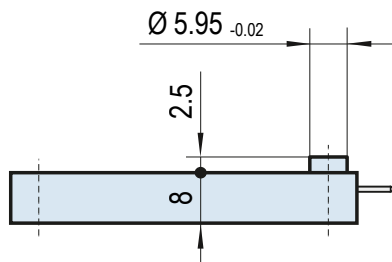


DRAHTWICKLUNG

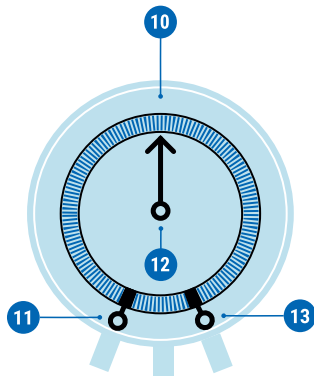
FSG-BAUFORM

PW55-01d

MASSZEICHNUNGEN



ANSCHLUSS



Standard

- 11 Widerstandsanfang
- 12 Schleifer
- 13 Widerstandsende

Optional

- 10 Zusätzliche Anzapfung

SCHALTUNGSVARIANTEN

Widerstandselemente als Raupenwicklung mit Drahtbewicklung auf lackiertem Kupferdrahtkörper bei Eingangs- bzw. Mehrgangspotentiometern.



- 1 Schleifer durch Anschläge begrenzt
- 2 Schleifer über 360° nur für Inbetriebnahmewecke ohne Spannungsaufschaltung durchdrehend
- 3 Beliebige Anordnung von Kurzschlussstrecken
- 4 Beliebige Anordnung von Anzapfungen

KONTAKT

Haben Sie Fragen zu diesem oder einem anderen FSG-Produkt, dann zögern Sie nicht uns zu kontaktieren.



BERLIN (HQ)
Fernsteuergeräte Kurt Oelsch GmbH
Jahnstraße 68 + 70
12347 Berlin

✉ info@fsg-sensors.de
🌐 www.fsg-sensors.de
📞 +49 30 6291-1
📠 +49 30 6291-277

© Fernsteuergeräte Kurt Oelsch GmbH
Keine Gewährleistung für die Richtigkeit, Vollständigkeit der Inhalte.
Die Produktabbildung kann abweichen.