

DRAHTWICKLUNG

FSG-BAUFORM

PW70

Präzisions-Potentiometer mit Drahtwicklung

- Hochauflösendes Widerstandselement mit Ringwicklung
- Kurzschlussstrecken, zusätzliche Anzapfungen und Sonderwicklungen auf Anfrage verfügbar
- Widerstandswert und Aktivwinkel beliebig ausführbar



TECHNISCHE DATEN

Gehäusematerial	Duroplast, Kunststoff
Gehäusedurchmesser	70 mm
Gehäuseschutzart	IP30
Wellendurchmesser	6 mm
Verstellgeschwindigkeit	max. 360 U/min
Drehmoment	0,5 Ncm
Schleifer durchgehend	nein
Mehrfachausführung	sechsfach
Lagerung	Nadellager
Anschlussart	Schraub- / Lötanschluss
Befestigung	2x M4 im Abstand von 50 mm
Widerstandselement	Ring
Aktivwinkel	max. 350°

Widerstandswerte	bis 50 kΩ
Widerstandstoleranz	2 %
Linearität	±0,15 %
Auflösung in Windungen	max. 3621
Belastbarkeit	6 W
Temperaturbereich	-30 °C bis +80 °C
Temperaturkoeffizient	0,0017 % / °C
Lebensdauer	typisch 10–50 Mio. Zyklen** <small>** Die Lebensdauer hängt von der Anwendung und den Umweltbedingungen ab.</small>
Vibration*	5–200 Hz, 10 g
Schock*	50 g, 6 ms

Besonderheiten
Zusätzliche Schalter, max. 6, verfügbar

*Je nach Kundenspezifikation.

Artikelstamm-Nr. 1700Z04

Typische ANWENDUNGSBEREICHE



Optional erhältliche SCHUTZGEHÄUSE

Zum Schutz gegen mechanische Beschädigungen und extreme Umweltbedingungen sowie für notwendige Anpassungsgetriebe und zusätzliche Schalter stehen passende Gehäuse in unterschiedlichen Ausführungen zur Verfügung.

Weitere Informationen zu Schutzgehäusen erhalten Sie hier: www.fsg-sensors.de

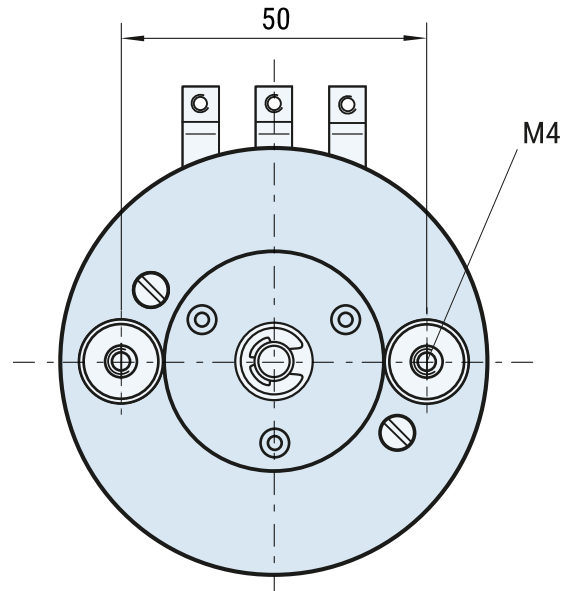
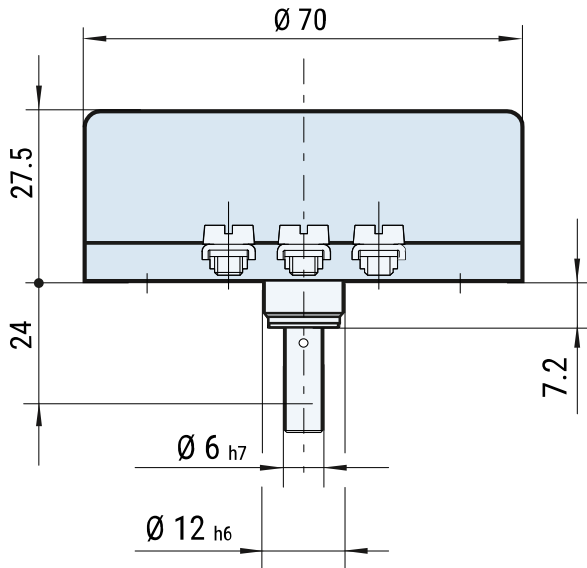


DRAHTWICKLUNG

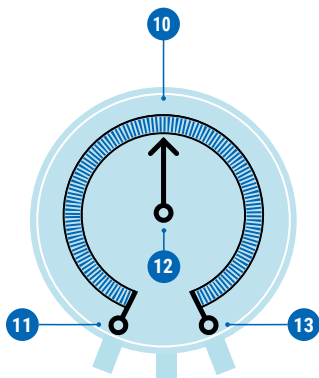
FSG-BAUFORM

PW70

MASSZEICHNUNGEN



ANSCHLUSS



Standard

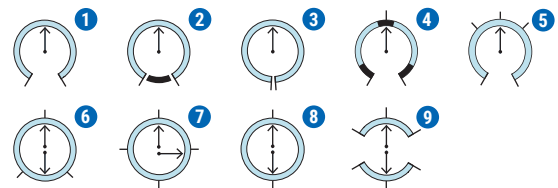
- 11 Widerstandsanzfang
- 12 Schleifer
- 13 Widerstandsende

Optional

- 10 Zusätzliche Anzapfung

SCHALTUNGSVARIANTEN

Widerstandselemente als Ringwicklung mit Drahtbewicklung auf eloxiertem Aluminium-Ringkörper können in beliebigen Schaltungen, Winkel- und Widerstandswerten ausgeführt werden.



- 1 Schleifer durch Anschläge begrenzt
- 2 Schleifer über 360° durchdrehend mit Blindwicklung
- 3 Schleifer über 360° durchdrehend ohne Blindwicklung (Sägezahnverlauf)
- 4 Beliebige Anordnung von Kurzschlussstrecken
- 5 Beliebige Anordnung von Anzapfungen
- 6/7/8 Sonderwicklungen mit linearem oder sin/cos-Kennlinienverlauf
- 9 Zwei elektrisch getrennte Wicklungen auf einem Wickelkörper, Winkel ≤ 175°

KONTAKT

Haben Sie Fragen zu diesem oder einem anderen FSG-Produkt, dann zögern Sie nicht uns zu kontaktieren.



BERLIN (HQ)

Fernsteuergeräte Kurt Oelsch GmbH
 Jahnstraße 68 + 70
 12347 Berlin

- ✉ info@fsg-sensors.de
- 🌐 www.fsg-sensors.de
- ☎ +49 30 6291-1
- 📠 +49 30 6291-277

© Fernsteuergeräte Kurt Oelsch GmbH
 Keine Gewährleistung für die Richtigkeit, Vollständigkeit der Inhalte.
 Die Produktabbildung kann abweichen.