

DRAHTWICKLUNG

SYNCHRO-BAUFORM

PW620-16

Präzisions-Potentiometer mit Drahtwicklung

- Hochauflösendes Widerstandselement mit Raupenwicklung
- Kurzschlussstrecken und zusätzliche Anzapfungen auf Anfrage verfügbar
- Widerstandswert und Aktivwinkel beliebig ausführbar

CE – konform



TECHNISCHE DATEN

Mechanische Angaben

Gehäusematerial	Alu, eloxiert
Gehäusedurchmesser	50,8 mm
Gehäuseschutzart	IP30
Wellendurchmesser	6 mm
Verstellgeschwindigkeit	max. 360 U/min
Drehmoment	0,05 Ncm
Schleifer durchgehend	nein
Mehrfachausführung	sechsfach
Schüttelfestigkeit	5–200 Hz, 10 g
Stoßfestigkeit	50 g, 6 ms
Lagerung	Sinterlager
Anschlussart	Fastonstecker / Lötanschluss
Befestigung	Klammerbefestigung

Elektrische Angaben

Widerstandselement	Raupe
Aktivwinkel	max. 345°
Widerstandswerte	bis 20 kΩ
Widerstandstoleranz	5 %
Linearitätstoleranz	±0,2 %
Auflösung in Windungen	3434
Belastbarkeit	1 W
Temperaturkoeffizient	0,00 17 % / °C
Temperaturbereich	-30 °C bis +80 °C

Lebensdauer typisch 10–50 Mio. Zyklen*
 * Die Lebensdauer hängt von der Anwendung und den Umweltbedingungen ab.

Besonderheiten

2 zusätzliche Schalter, fest eingestellt

Artikelstamm-Nr. 1577Z01

Typische

ANWENDUNGSBEREICHE



Schiff



Schiene



Automation



Logistik



Medizin



Industrie

Optional erhältliche

SCHUTZGEHÄUSE

Zum Schutz gegen mechanische Beschädigungen und extreme Umweltbedingungen sowie für notwendige Anpassungsgetriebe und zusätzliche Schalter stehen passende Gehäuse in unterschiedlichen Ausführungen zur Verfügung.

Weitere Informationen zu Schutzgehäusen erhalten Sie hier: www.fsg-sensors.de

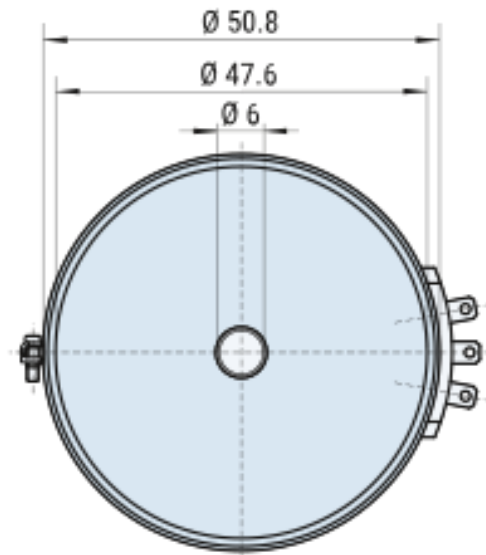
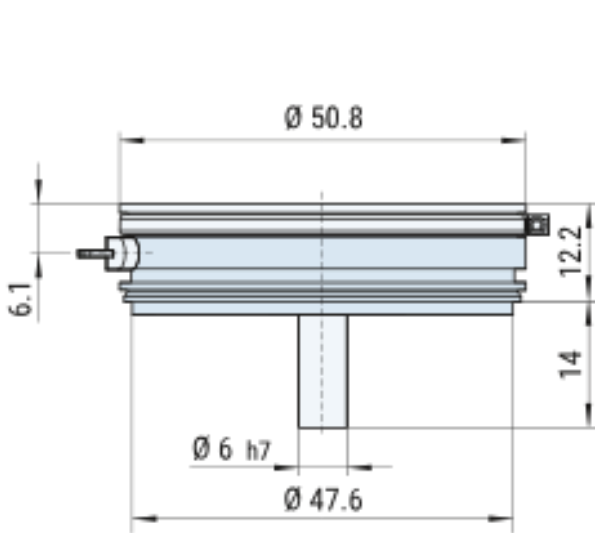


DRAHTWICKLUNG

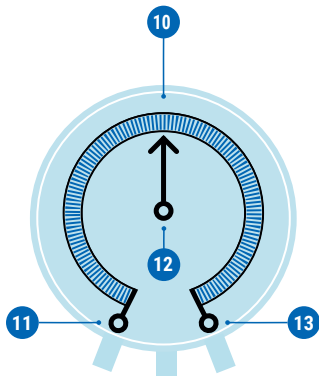
SYNCHRO-BAUFORM

PW620-16

MASSZEICHNUNGEN



ANSCHLUSS



Standard

- 11 Widerstandsanzfang
- 12 Schleifer
- 13 Widerstandsende

Optional

- 10 Zusätzliche Anzapfung

SCHALTUNGSVARIANTEN

Widerstandselemente als Raupenwicklung mit Drahtbewicklung auf lackiertem Kupferdrahtkörper bei Eingangs- bzw. Mehrgangspotentiometern.



- 1 Schleifer durch Anschläge begrenzt
- 2 Schleifer über 360° nur für Inbetriebnahmewecke ohne Spannungsaufschaltung durchdrehend
- 3 Beliebige Anordnung von Kurzschlussstrecken
- 4 Beliebige Anordnung von Anzapfungen

KONTAKT

Haben Sie Fragen zu diesem oder einem anderen FSG-Produkt, dann zögern Sie nicht uns zu kontaktieren.



BERLIN (HQ)

Fernsteuergeräte Kurt Oelsch GmbH
 Jahnstraße 68 + 70
 12347 Berlin

- ✉ info@fsg-sensors.de
- 🌐 www.fsg-sensors.de
- ☎ +49 30 6291-1
- 📠 +49 30 6291-277

© Fernsteuergeräte Kurt Oelsch GmbH
 Keine Gewährleistung für die Richtigkeit, Vollständigkeit der Inhalte.
 Die Produktabbildung kann abweichen.