

DRAHTWICKLUNG

SYNCHRO-BAUFORM

PW611-16d

Präzisions-Potentiometer mit Drahtwicklung

- Hochauflösendes Widerstandselement mit Raupenwicklung
- Kurzschlussstrecken und zusätzliche Anzapfungen auf Anfrage verfügbar
- Zur Messwerterfassung in kleinen Bauräumen geeignet

CE – konform



TECHNISCHE DATEN

Mechanische Angaben

Gehäusematerial	Alu, eloxiert
Gehäusedurchmesser	28 mm
Gehäuseschutzart	IP30
Wellendurchmesser	6 mm
Verstellgeschwindigkeit	max. 360 U/min
Drehmoment	0,04 Ncm
Schleifer durchgehend	nur für Einstellzwecke
Mehrfachausführung	dreifach
Schüttelfestigkeit	5–200 Hz, 10 g
Stoßfestigkeit	50 g, 6 ms
Lagerung	Sinterlager
Anschlussart	Fastonstecker / Lötanschluss
Befestigung	Klammerbefestigung

Elektrische Angaben

Widerstandselement	Raupe
Aktivwinkel	max. 340°
Widerstandswerte	bis 10 kΩ
Widerstandstoleranz	5 %
Linearitätstoleranz	±0,5 %
Auflösung in Windungen	1369
Belastbarkeit	0,5 W
Temperaturkoeffizient	0,0017 % / °C
Temperaturbereich	-30 °C bis +80 °C
Lebensdauer	typisch 10–50 Mio. Zyklen*

* Die Lebensdauer hängt von der Anwendung und den Umweltbedingungen ab.

Artikelstamm-Nr. 1122Z01

Typische

ANWENDUNGSBEREICHE



Schiff



Schiene



Automation



Logistik



Medizin



Industrie

Optional erhältliche

SCHUTZGEHÄUSE

Zum Schutz gegen mechanische Beschädigungen und extreme Umweltbedingungen sowie für notwendige Anpassungsgetriebe und zusätzliche Schalter stehen passende Gehäuse in unterschiedlichen Ausführungen zur Verfügung.

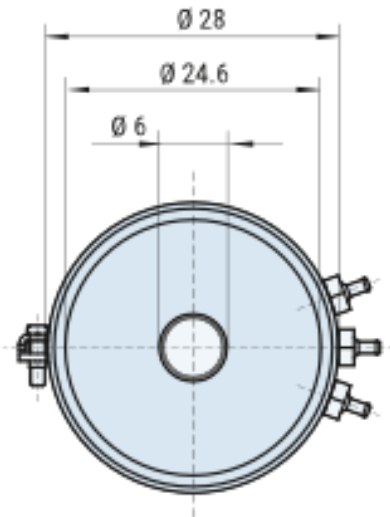
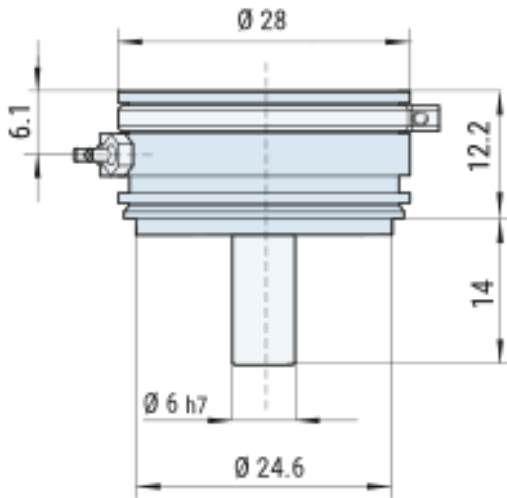
Weitere Informationen zu Schutzgehäusen erhalten Sie hier: www.fsg-sensors.de



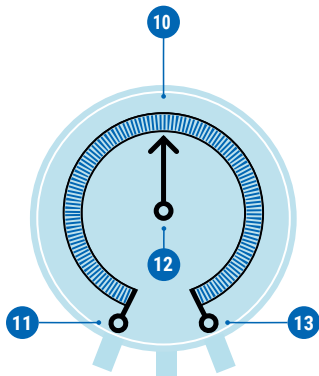
DRAHTWICKLUNG SYNCHRO-BAUFORM

PW611-16d

MASSZEICHNUNGEN



ANSCHLUSS



Standard

- 11 Widerstandsanzfang
- 12 Schleifer
- 13 Widerstandsende

Optional

- 10 Zusätzliche Anzapfung

SCHALTUNGSVARIANTEN

Widerstandselemente als Raupenwicklung mit Drahtbewicklung auf lackiertem Kupferdrahtkörper bei Eingangs- bzw. Mehrgangspotentiometern.



- 1 Schleifer durch Anschläge begrenzt
- 2 Schleifer über 360° nur für Inbetriebnahmezwecke ohne Spannungsaufschaltung durchdrehend
- 3 Beliebige Anordnung von Kurzschlussstrecken
- 4 Beliebige Anordnung von Anzapfungen

KONTAKT

Haben Sie Fragen zu diesem oder einem anderen FSG-Produkt, dann zögern Sie nicht uns zu kontaktieren.



BERLIN (HQ)
Fernsteuergeräte Kurt Oelsch GmbH
Jahnstraße 68 + 70
12347 Berlin

✉ info@fsg-sensors.de
🌐 www.fsg-sensors.de
📞 +49 30 6291-1
📠 +49 30 6291-277

© Fernsteuergeräte Kurt Oelsch GmbH
Keine Gewährleistung für die Richtigkeit, Vollständigkeit der Inhalte.
Die Produktabbildung kann abweichen.