

LEITPLASTIK

SYNCHRO-BAUFORM

PK613-16d

Präzisions-Potentiometer mit Leitplastik-Widerstandselement

- Hochauflösendes Widerstandselement aus Leitplastik
- Kurzschlussstrecken und zusätzliche Anzapfungen auf Anfrage verfügbar
- Widerstandswert und Aktivwinkel beliebig ausführbar



TECHNISCHE DATEN

Gehäusematerial	Alu, eloxiert	Widerstandswerte	bis 10 kΩ
Gehäusedurchmesser	36,5 mm	Widerstandstoleranz	±10 %
Gehäuseschutzart	IP30	Linearität	±1,5 % / ±0,15 % (auf Anfrage)
Wellendurchmesser	6 mm	Auflösung in Windungen	nahezu unendlich
Verstellgeschwindigkeit	max. 1000 U/min.	Belastbarkeit	1 W
Drehmoment	0,05 Ncm	Temperaturbereich	-30 °C bis +80 °C
Schleifer durchgehend	ja	Temperaturkoeffizient	0,02 % / °C
Mehrfachausführung	sechsfach	Lebensdauer	typisch 10–50 Mio. Zyklen** <small>** Die Lebensdauer hängt von der Anwendung und den Umweltbedingungen ab.</small>
Lagerung	Sinterlager	Vibration*	5–200 Hz, 10 g
Anschlussart	Fastonstecker / Lötanschluss	Schock*	50 g, 6 ms
Befestigung	Klammerbefestigung		
Widerstandselement	Leitplastik		
Aktivwinkel	max. 352°		

*Je nach Kundenspezifikation.

Artikelstamm-Nr. 1565Z02

Typische ANWENDUNGSBEREICHE



Schiff



Schiene



Automation



Logistik



Medizin



Industrie

Optional erhältliche SCHUTZGEHÄUSE

Zum Schutz gegen mechanische Beschädigungen und extreme Umweltbedingungen sowie für notwendige Anpassungsgetriebe und zusätzliche Schalter stehen passende Gehäuse in unterschiedlichen Ausführungen zur Verfügung.

Weitere Informationen zu Schutzgehäusen erhalten Sie hier: www.fsg-sensors.de

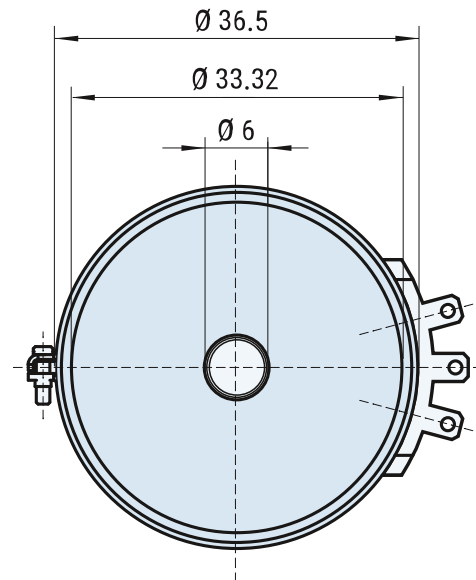
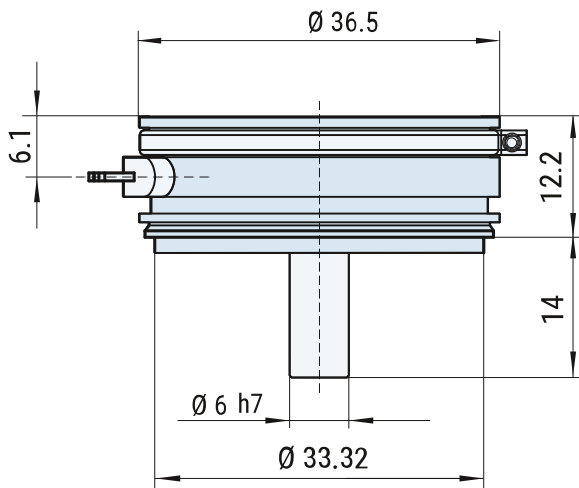


LEITPLASTIK

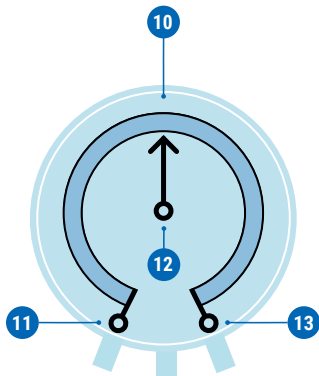
SYNCHRO-BAUFORM

PK613-16d

MASSZEICHNUNGEN



ANSCHLUSS



Standard

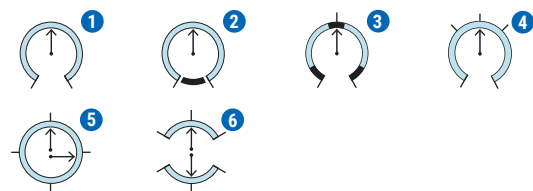
- 11 Widerstandsanzfang
- 12 Schleifer
- 13 Widerstandsende

Optional

- 10 Zusätzliche Anzapfung

SCHALTUNGSVARIANTEN

Widerstandselemente aus leitendem Kunststoff, aufgedruckt auf glasfaserverstärktem Trägermaterial. Der max. Aktivwinkel beträgt 355°. Kleinere Winkel, Anzapfungen und Kurzschlussstrecken sind auf Anfrage möglich.



- 1 Schleifer durch Anschläge begrenzt
- 2 Schleifer über 360° drehend
- 3 Beliebige Anordnung von Kurzschlussstrecken
- 4 Beliebige Anordnung von Anzapfungen
- 5 Sin/cos-Kennlinienverlauf
- 6 Zwei elektrisch getrennte Wicklungen auf einem Wickelkörper, Winkel ≤ 175°

KONTAKT

Haben Sie Fragen zu diesem oder einem anderen FSG-Produkt, dann zögern Sie nicht uns zu kontaktieren.



BERLIN (HQ)
Fernsteuergeräte Kurt Oelsch GmbH
Jahnstraße 68 + 70
12347 Berlin

✉ info@fsg-sensors.de
🌐 www.fsg-sensors.de
📞 +49 30 6291-1
📠 +49 30 6291-277

© Fernsteuergeräte Kurt Oelsch GmbH
Keine Gewährleistung für die Richtigkeit, Vollständigkeit der Inhalte.
Die Produktabbildung kann abweichen.