

DRAHTWICKLUNG

SYNCHRO-BAUFORM

# PW620-16

## Präzisions-Potentiometer mit Drahtwicklung

- Hochauflösendes Widerstandselement mit Raupenwicklung
- Kurzschlussstrecken und zusätzliche Anzapfungen auf Anfrage verfügbar
- Widerstandswert und Aktivwinkel beliebig ausführbar



## TECHNISCHE DATEN

Gehäusematerial	Aluminium, eloxiert	Widerstandswerte	bis 20 kΩ
Gehäusedurchmesser	50,8 mm	Widerstandstoleranz	5%
Bauform	Synchrogröße 20	Linearität	±0,2 %
Schutzart	IP30	Auflösung	3434 Windungen
Wellendurchmesser	6 mm	Belastbarkeit	1 W
Verstellgeschwindigkeit	max. 360 U/min	Temperaturbereich	-30 °C bis +80 °C
Drehmoment	0,05 Ncm	Temperaturkoeffizient	0,00 17 % / °C
Schleifer durchgehend	nein	Lebensdauer	typisch 10–50 Mio. Zyklen <i>Die Lebensdauer hängt von der Anwendung und den Umweltbedingungen ab.</i>
Mehrfachausführung	sechsfach	Vibration*	5–200 Hz, 10 g
Lagerung	Sinterlager	Schock*	50 g, 6 ms
Anschluss	Fastenstecker / Lötanschluss		
Befestigung	Klammerbefestigung		
Widerstandselement	Raupe		
Aktivwinkel	max. 345°		

**Besonderheiten**  
2 zusätzliche Schalter, fest eingestellt

*\*Je nach Kundenspezifikation.*

**Artikelstamm-Nr.** 1577Z01

## Typische ANWENDUNGSBEREICHE



Schiff



Schiene



Automation



Logistik



Medizin



Industrie

## Optional erhältliche SCHUTZGEHÄUSE

Zum Schutz gegen mechanische Beschädigungen und extreme Umweltbedingungen sowie für notwendige Anpassungsgetriebe und zusätzliche Schalter stehen passende Gehäuse in unterschiedlichen Ausführungen zur Verfügung.

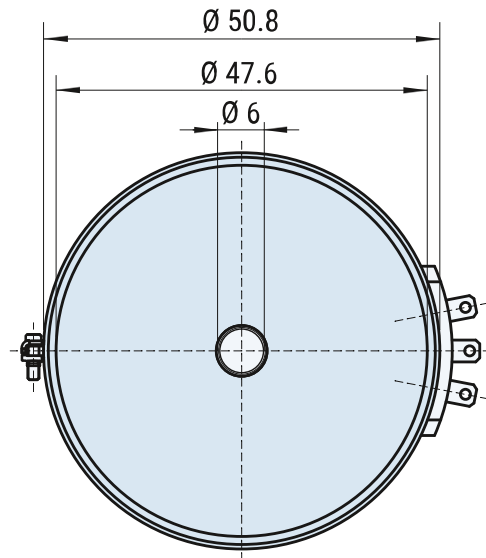
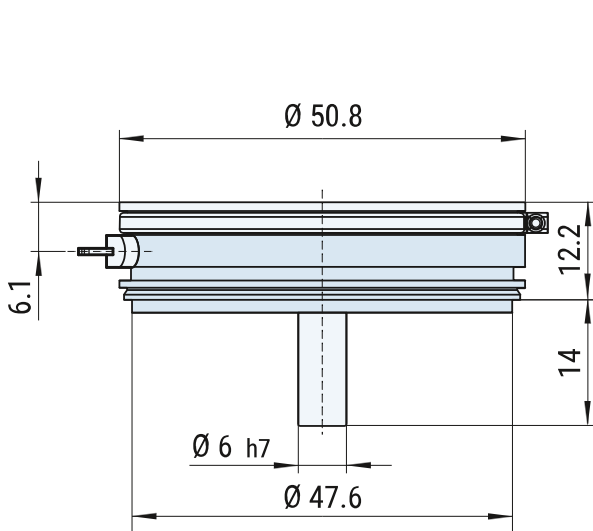
Weitere Informationen zu Schutzgehäusen erhalten Sie hier: [www.fsg-sensors.de](http://www.fsg-sensors.de)



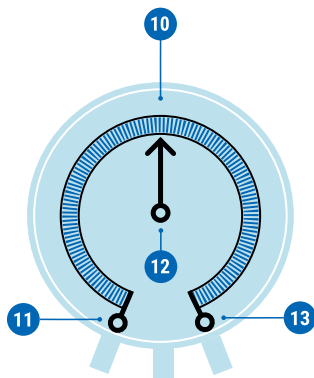
DRAHTWICKLUNG SYNCHRO-BAUFORM

# PW620-16

## MASSZEICHNUNGEN



## ANSCHLUSS



**Standard**

- 11 Widerstandsanzfang
- 12 Schleifer
- 13 Widerstandsende

**Optional**

- 10 Zusätzliche Anzapfung

## SCHALTUNGSVARIANTEN

Widerstandselemente als Raupenwicklung mit Drahtbewicklung auf lackiertem Kupferdrahtkörper bei Eingangs- bzw. Mehrgangspotentiometern.



- 1 Schleifer durch Anschläge begrenzt
- 2 Schleifer über 360° nur für Inbetriebnahmewecke ohne Spannungsaufschaltung durchdrehend
- 3 Beliebige Anordnung von Kurzschlussstrecken
- 4 Beliebige Anordnung von Anzapfungen

## KONTAKT

Haben Sie Fragen zu diesem oder einem anderen FSG-Produkt, dann zögern Sie nicht uns zu kontaktieren.

**BERLIN (HQ)**  
Fernsteuergeräte Kurt Oelsch GmbH  
Jahnstraße 68 + 70  
12347 Berlin

✉ info@fsg-sensors.de  
🌐 www.fsg-sensors.de  
📞 +49 30 6291-1  
📠 +49 30 6291-277

© Fernsteuergeräte Kurt Oelsch GmbH  
Keine Gewährleistung für die Richtigkeit, Vollständigkeit der Inhalte.  
Die Produktabbildung kann abweichen.