

DRAHTWICKLUNG

SYNCHRO-BAUFORM

# PW611-15d

## Präzisions-Potentiometer mit Drahtwicklung

- Hochauflösendes Widerstandselement mit Raupenwicklung
- Kurzschlussstrecken und zusätzliche Anzapfungen auf Anfrage verfügbar
- Zur Messwerterfassung in kleinen Bauräumen geeignet



## TECHNISCHE DATEN

Gehäusematerial	Aluminium, eloxiert
Gehäusedurchmesser	28 mm
Schutzart	IP30
Wellendurchmesser	6 mm
Verstellgeschwindigkeit	max. 360 U/min
Drehmoment	0,04 Ncm
Schleifer durchgehend	nur für Einstellzwecke
Mehrfachausführung	dreifach
Lagerung	Kugellager
Anschluss	Fastonstecker / Lötanschluss
Befestigung	Klammerbefestigung
Widerstandselement	Raupe
Aktivwinkel	max. 340°

Widerstandswerte	bis 10 kΩ
Widerstandstoleranz	5%
Linearität	±0,5 %
Auflösung in Windungen	1369
Belastbarkeit	0,5 W
Temperaturbereich	-30 °C bis +80 °C
Temperaturkoeffizient	0,0017 % / °C
Lebensdauer	typisch 10–50 Mio. Zyklen** <small>** Die Lebensdauer hängt von der Anwendung und den Umweltbedingungen ab.</small>
Vibration*	5–200 Hz, 10 g
Schock*	50 g, 6 ms

\*Je nach Kundenspezifikation.

Artikelstamm-Nr. 1122Z01

Typische

## ANWENDUNGSBEREICHE



Schiff



Schiene



Automation



Logistik



Medizin



Industrie

Optional erhältliche

## SCHUTZGEHÄUSE

Zum Schutz gegen mechanische Beschädigungen und extreme Umweltbedingungen sowie für notwendige Anpassungsgetriebe und zusätzliche Schalter stehen passende Gehäuse in unterschiedlichen Ausführungen zur Verfügung.

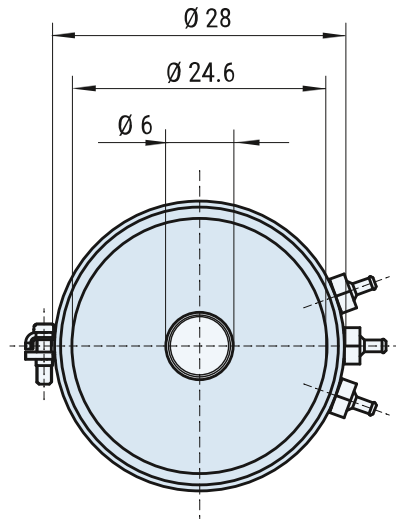
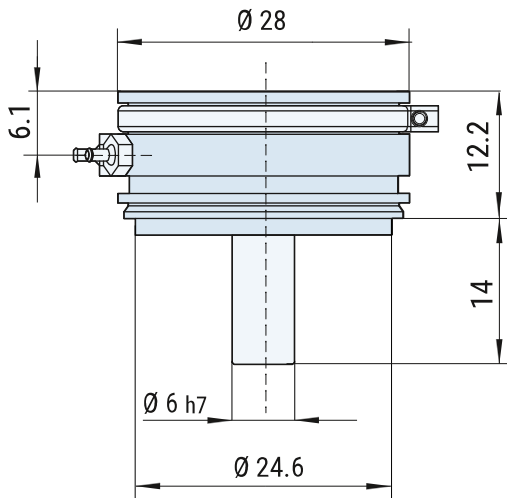
Weitere Informationen zu Schutzgehäusen erhalten Sie hier: [www.fsg-sensors.de](http://www.fsg-sensors.de)



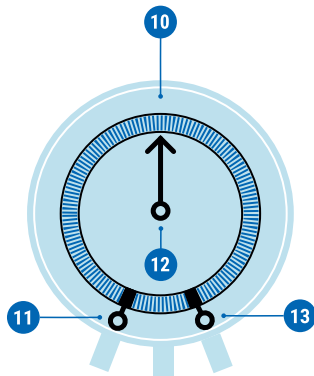
DRAHTWICKLUNG SYNCHRO-BAUFORM

# PW611-15d

## MASSZEICHNUNGEN



## ANSCHLUSS



**Standard**

- 11 Widerstandsanzfang
- 12 Schleifer
- 13 Widerstandsende

**Optional**

- 10 Zusätzliche Anzapfung

## SCHALTUNGSVARIANTEN

Widerstandselemente als Raupenwicklung mit Drahtbewicklung auf lackiertem Kupferdrahtkörper bei Eingangs- bzw. Mehrgangspotentiometern.



- 1 Schleifer durch Anschläge begrenzt
- 2 Schleifer über 360° nur für Inbetriebnahmezwecke ohne Spannungsaufschaltung durchdrehend
- 3 Beliebige Anordnung von Kurzschlussstrecken
- 4 Beliebige Anordnung von Anzapfungen

## KONTAKT

Haben Sie Fragen zu diesem oder einem anderen FSG-Produkt, dann zögern Sie nicht uns zu kontaktieren.



**BERLIN (HQ)**  
Fernsteuergeräte Kurt Oelsch GmbH  
Jahnstraße 68 + 70  
12347 Berlin

✉ info@fsg-sensors.de  
🌐 www.fsg-sensors.de  
☎ +49 30 6291-1  
📠 +49 30 6291-277

© Fernsteuergeräte Kurt Oelsch GmbH  
Keine Gewährleistung für die Richtigkeit, Vollständigkeit der Inhalte.  
Die Produktabbildung kann abweichen.