

DRAHTWICKLUNG

FSG-BAUFORM

# PW45W3

## 3-Gang-Präzisions-Potentiometer

- Multiturn-Präzisions-Potentiometer für drei Umdrehungen
- Hochauflösendes Widerstandselement mit Raupenwicklung
- Widerstandswert beliebig ausführbar

CE – konform



## TECHNISCHE DATEN

### Mechanische Angaben

Gehäusematerial	Messing / Thermoplast
Gehäusedurchmesser	45 mm
Gehäuseschutzart	IP30
Wellendurchmesser	6 mm
Verstellgeschwindigkeit	max. 360 U/min
Drehmoment	0,5 Ncm
Schleifer durchgehend	nein
Mehrfachausführung	zweifach
Schüttelfestigkeit	5–200 Hz, 10 g
Stoßfestigkeit	50 g, 6 ms
Lagerung	Sinterlager
Anschlussart	Lötanschluss
Befestigung	Zentralbefestigung / optional Klammerbefestigung

### Elektrische Angaben

Widerstandselement	Raupe
Aktivwinkel	max. 1800°
Widerstandswerte	bis 25 kΩ
Widerstandstoleranz	5 %
Linearitätstoleranz	±0,1 %
Auflösung in Windungen	max. 10398
Belastbarkeit	2 W
Temperaturkoeffizient	0,0017 % / °C
Temperaturbereich	-30 °C bis +80 °C
Lebensdauer	typisch 10–50 Mio. Zyklen*

\* Die Lebensdauer hängt von der Anwendung und den Umweltbedingungen ab.

Artikelstamm-Nr. 1302Z10

Typische

## ANWENDUNGSBEREICHE



Schiff



Schiene



Automation



Logistik



Medizin



Industrie

Optional erhältliche

## SCHUTZGEHÄUSE

Zum Schutz gegen mechanische Beschädigungen und extreme Umweltbedingungen sowie für notwendige Anpassungsgetriebe und zusätzliche Schalter stehen passende Gehäuse in unterschiedlichen Ausführungen zur Verfügung.

Weitere Informationen zu Schutzgehäusen erhalten Sie hier: [www.fsg-sensors.de](http://www.fsg-sensors.de)

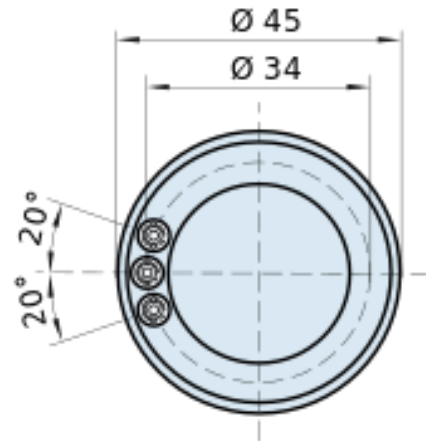
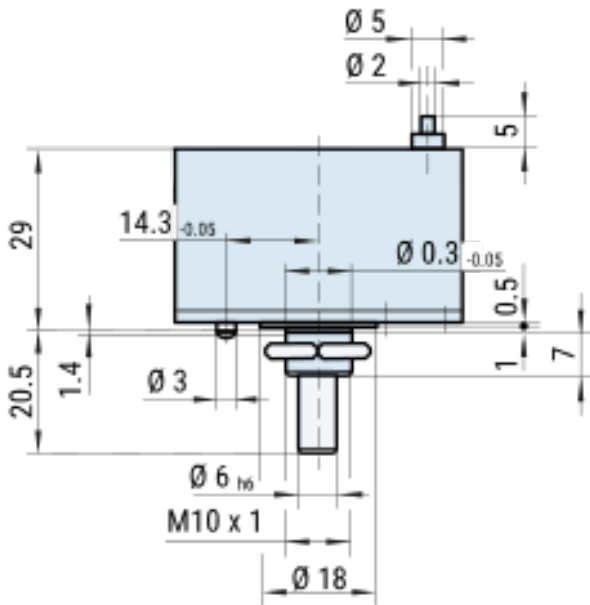


DRAHTWICKLUNG

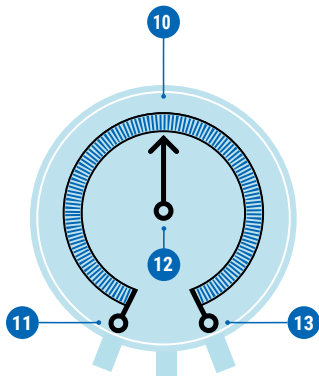
FSG-BAUFORM

# PW45W3

## MASSZEICHNUNGEN



## ANSCHLUSS



**Standard**

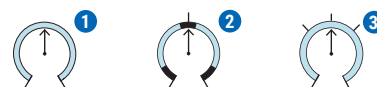
- 11 Widerstandsanfang
- 12 Schleifer
- 13 Widerstandsende

**Optional**

- 10 Zusätzliche Anzapfung

## SCHALTUNGSVARIANTEN

Widerstandselemente als Raupenwicklung mit Drahtbewicklung auf lackiertem Kupferdrahtkörper bei Eingangs- bzw. Mehrgangspotentiometern



- 1 Schleifer durch Anschläge begrenzt
- 2 Beliebige Anordnung von Kurzschlussstrecken
- 3 Beliebige Anordnung von Anzapfungen

## KONTAKT

Haben Sie Fragen zu diesem oder einem anderen FSG-Produkt, dann zögern Sie nicht uns zu kontaktieren.



**BERLIN (HQ)**

Fernsteuergeräte Kurt Oelsch GmbH  
Jahnstraße 68 + 70  
12347 Berlin

- ✉ info@fsg-sensors.de
- 🌐 www.fsg-sensors.de
- ☎ +49 30 6291-1
- 📠 +49 30 6291-277

© Fernsteuergeräte Kurt Oelsch GmbH  
Keine Gewährleistung für die Richtigkeit, Vollständigkeit der Inhalte.  
Die Produktabbildung kann abweichen.