

DRAHTWICKLUNG

FSG-BAUFORM

PW0045hy

Kostengünstiges Präzisions-Potentiometer mit Drahtwicklung

- Preiswertes Potentiometer im Kunststoffgehäuse
- Hochauflösendes Widerstandselement mit Raupenwicklung für Winkelbereiche 280° und 345°
- Kurzschlussstrecken und zusätzliche Anzapfungen auf Anfrage verfügbar



TECHNISCHE DATEN

Gehäusematerial	Thermoplast
Gehäusedurchmesser	45 mm
Gehäuseschutzart	IP30
Wellendurchmesser	6 mm
Verstellgeschwindigkeit	max. 60 U/min
Drehmoment	3–5 Ncm
Schleifer durchgehend	nein
Mehrfachausführung	einfach
Lagerung	Gleitlager
Anschlussart	Lötanschluss
Befestigung	Zentralbefestigung / Gewindebohrung 2x M4
Widerstandselement	Raupe
Aktivwinkel	280° / 345°

Widerstandswerte	bis 25 kΩ
Widerstandstoleranz	5 %
Linearität	±0,5 %
Auflösung in Windungen	max. 2312
Belastbarkeit	1,5 W
Temperaturbereich	-30 °C bis +80 °C
Temperaturkoeffizient	0,0017 % / °C
Lebensdauer	typisch 10–50 Mio. Zyklen**
<small>** Die Lebensdauer hängt von der Anwendung und den Umweltbedingungen ab.</small>	
Vibration*	5–200 Hz, 10 g
Schock*	50 g, 6 ms

*Je nach Kundenspezifikation.

Artikelstamm-Nr. 1511Z07

Typische

ANWENDUNGSBEREICHE



Schiff



Schiene



Automation



Logistik



Medizin



Industrie

Optional erhältliche

SCHUTZGEHÄUSE

Zum Schutz gegen mechanische Beschädigungen und extreme Umweltbedingungen sowie für notwendige Anpassungsgetriebe und zusätzliche Schalter stehen passende Gehäuse in unterschiedlichen Ausführungen zur Verfügung.

Weitere Informationen zu Schutzgehäusen erhalten Sie hier: www.fsg-sensors.de

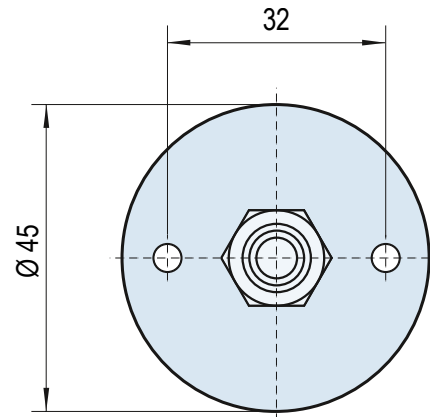
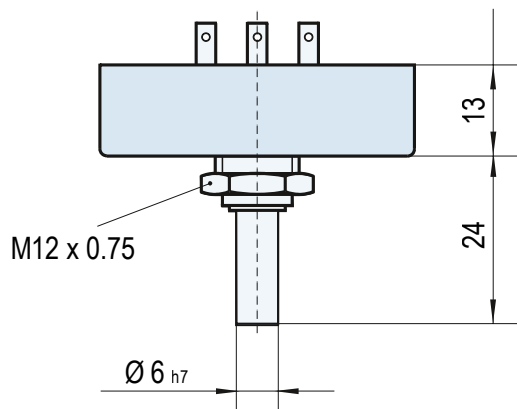


DRAHTWICKLUNG

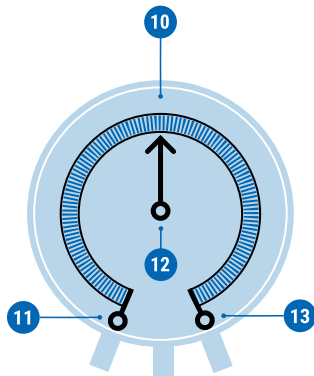
FSG-BAUFORM

PW0045hy

MASSZEICHNUNGEN



ANSCHLUSS



Standard

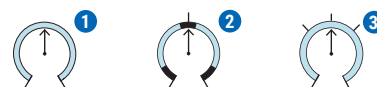
- 11 Widerstandsanzfang
- 12 Schleifer
- 13 Widerstandsende

Optional

- 10 Zusätzliche Anzapfung

SCHALTUNGSVARIANTEN

Widerstandselemente als Raupenwicklung mit Drahtbewicklung auf lackiertem Kupferdrahtkörper bei Eingangs- bzw. Mehrgangspotentiometern



- 1 Schleifer durch Anschläge begrenzt
- 2 Beliebige Anordnung von Kurzschlussstrecken
- 3 Beliebige Anordnung von Anzapfungen

KONTAKT

Haben Sie Fragen zu diesem oder einem anderen FSG-Produkt, dann zögern Sie nicht uns zu kontaktieren.



BERLIN (HQ)

Fernsteuergeräte Kurt Oelsch GmbH
Jahnstraße 68 + 70
12347 Berlin

- ✉ info@fsg-sensors.de
- 🌐 www.fsg-sensors.de
- ☎ +49 30 6291-1
- 📠 +49 30 6291-277

© Fernsteuergeräte Kurt Oelsch GmbH
Keine Gewährleistung für die Richtigkeit, Vollständigkeit der Inhalte.
Die Produktabbildung kann abweichen.