

DRAHTWICKLUNG

SYNCHRO-BAUFORM

PW613-16

Präzisions-Potentiometer mit Drahtwicklung

- Hochauflösendes Widerstandselement mit Raupenwicklung
- Kurzschlussstrecken und zusätzliche Anzapfungen auf Anfrage verfügbar
- Widerstandswert und Aktivwinkel beliebig ausführbar



TECHNISCHE DATEN

Gehäusematerial	Alu, eloxiert	Widerstandswerte	bis 20 kΩ
Gehäusedurchmesser	36,5 mm	Widerstandstoleranz	5 %
Gehäuseschutzart	IP30	Linearität	±0,2 %
Wellendurchmesser	6 mm	Auflösung in Windungen	1851
Verstellgeschwindigkeit	max. 360 U/min	Belastbarkeit	1 W
Drehmoment	0,05 Ncm	Temperaturbereich	-30 °C bis +80 °C
Schleifer durchgehend	nein	Temperaturkoeffizient	0,0017 % / °C
Mehrfachausführung	sechsfach	Lebensdauer	typisch 10–50 Mio. Zyklen** <small>** Die Lebensdauer hängt von der Anwendung und den Umweltbedingungen ab.</small>
Lagerung	Sinterlager	Vibration*	5–200 Hz, 10 g
Anschlussart	Fastonstecker / Lötanschluss	Schock*	50 g, 6 ms
Befestigung	Klammerbefestigung		
Widerstandselement	Raupe		
Aktivwinkel	max. 345°		

*Je nach Kundenspezifikation.

Artikelstamm-Nr. 1567Z01

Typische

ANWENDUNGSBEREICHE



Schiff



Schiene



Automation



Logistik



Medizin



Industrie

Optional erhältliche

SCHUTZGEHÄUSE

Zum Schutz gegen mechanische Beschädigungen und extreme Umweltbedingungen sowie für notwendige Anpassungsgetriebe und zusätzliche Schalter stehen passende Gehäuse in unterschiedlichen Ausführungen zur Verfügung.

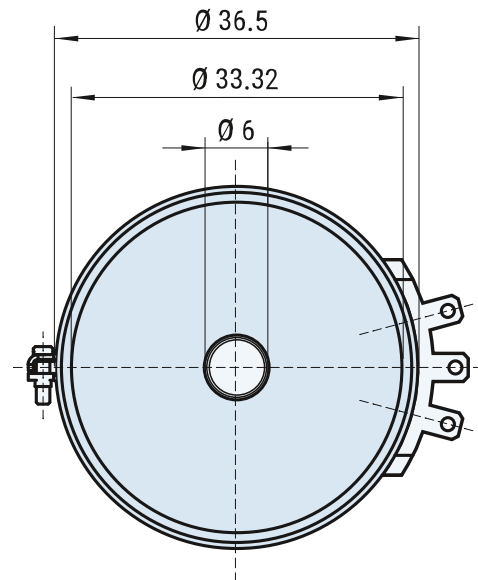
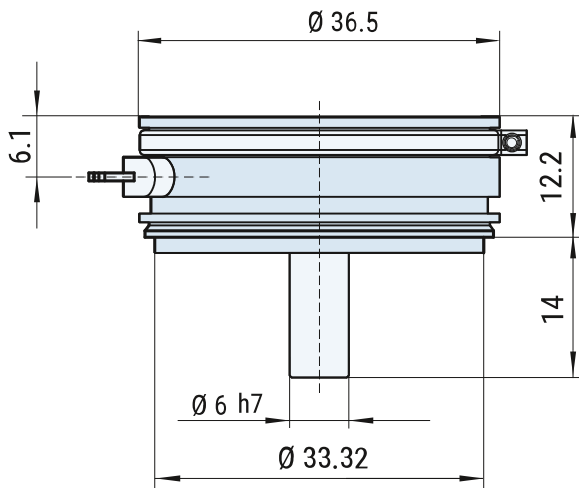
Weitere Informationen zu Schutzgehäusen erhalten Sie hier: www.fsg-sensors.de



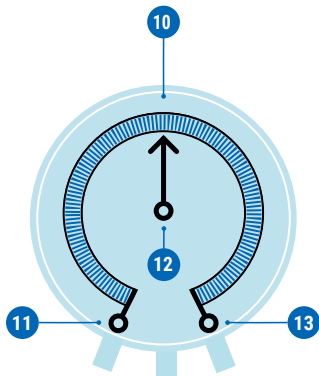
DRAHTWICKLUNG SYNCHRO-BAUFORM

PW613-16

MASSZEICHNUNGEN



ANSCHLUSS



Standard

- 11 Widerstandsanzfang
- 12 Schleifer
- 13 Widerstandsende

Optional

- 10 Zusätzliche Anzapfung

SCHALTUNGSVARIANTEN

Widerstandselemente als Raupenwicklung mit Drahtbewicklung auf lackiertem Kupferdrahtkörper bei Eingangs- bzw. Mehrgangspotentiometern.



- 1 Schleifer durch Anschläge begrenzt
- 2 Schleifer über 360° nur für Inbetriebnahmewecke ohne Spannungsaufschaltung durchdrehend
- 3 Beliebige Anordnung von Kurzschlussstrecken
- 4 Beliebige Anordnung von Anzapfungen

KONTAKT

Haben Sie Fragen zu diesem oder einem anderen FSG-Produkt, dann zögern Sie nicht uns zu kontaktieren.



BERLIN (HQ)
Fernsteuergeräte Kurt Oelsch GmbH
Jahnstraße 68 + 70
12347 Berlin

✉ info@fsg-sensors.de
🌐 www.fsg-sensors.de
☎ +49 30 6291-1
📠 +49 30 6291-277

© Fernsteuergeräte Kurt Oelsch GmbH
Keine Gewährleistung für die Richtigkeit, Vollständigkeit der Inhalte.
Die Produktabbildung kann abweichen.