

DRAHTWICKLUNG

FSG-BAUFORM

# PW45

## Präzisions-Potentiometer mit Drahtwicklung

- Hochauflösendes Widerstandselement mit Ringwicklung
- Kurzschlussstrecken, zusätzliche Anzapfungen und Sonderwicklungen auf Anfrage verfügbar
- Widerstandswert und Aktivwinkel beliebig ausführbar

CE – konform



## TECHNISCHE DATEN

### Mechanische Angaben

Gehäusematerial	Thermoplast
Gehäusedurchmesser	45 mm
Gehäuseschutzart	IP30
Wellendurchmesser	6 mm
Verstellgeschwindigkeit	max. 360 U/min
Drehmoment	0,3 Ncm / 3 Ncm
Schleifer durchgehend	nein
Mehrfachausführung	zweifach
Schüttelfestigkeit	5–200 Hz, 10 g
Stoßfestigkeit	50 g, 6 ms
Lagerung	Nadellager
Anschlussart	Schraub- / Lötanschluss
Befestigung	Gewindebohrung 2x M4, Abstand 32 mm

### Elektrische Angaben

Widerstandselement	Ring
Aktivwinkel	max. 345°
Widerstandswerte	bis 20 kΩ
Widerstandstoleranz	2 %
Linearitätstoleranz	±0,3 %
Auflösung in Windungen	max. 2321
Belastbarkeit	2,5 W
Temperaturkoeffizient	0,0017 % / °C
Temperaturbereich	-30 °C bis +80 °C
Lebensdauer	typisch 10–50 Mio. Zyklen*

\* Die Lebensdauer hängt von der Anwendung und den Umweltbedingungen ab.

Artikelstamm-Nr. 1500Z05

Typische

## ANWENDUNGSBEREICHE



Schiff



Schiene



Automation



Logistik



Medizin



Industrie

Optional erhältliche

## SCHUTZGEHÄUSE

Zum Schutz gegen mechanische Beschädigungen und extreme Umweltbedingungen sowie für notwendige Anpassungsgetriebe und zusätzliche Schalter stehen passende Gehäuse in unterschiedlichen Ausführungen zur Verfügung.

Weitere Informationen zu Schutzgehäusen erhalten Sie hier: [www.fsg-sensors.de](http://www.fsg-sensors.de)

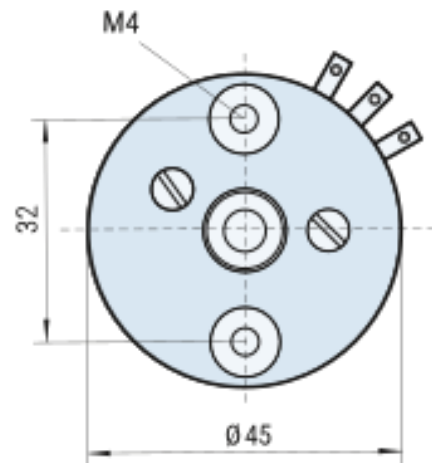
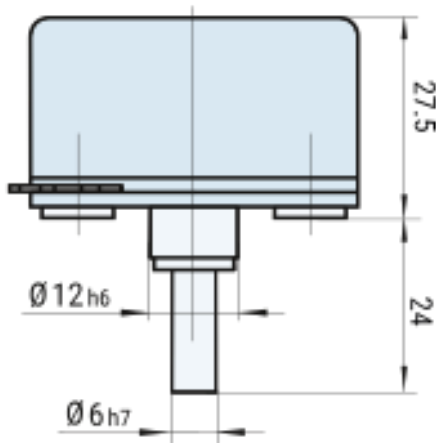


DRAHTWICKLUNG

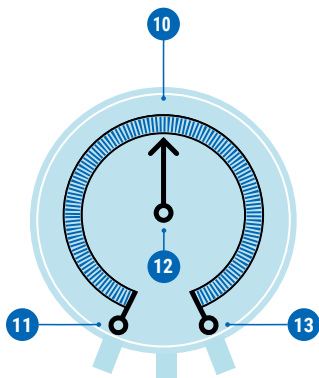
FSG-BAUFORM

# PW45

## MASSZEICHNUNGEN



## ANSCHLUSS



### Standard

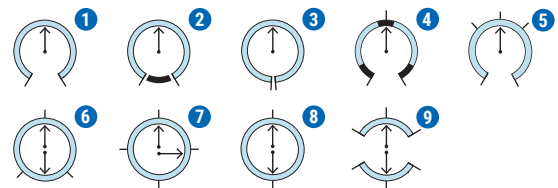
- 11 Widerstandsanzfang
- 12 Schleifer
- 13 Widerstandsende

### Optional

- 10 Zusätzliche Anzapfung

## SCHALTUNGSVARIANTEN

Widerstandselemente als Ringwicklung mit Drahtbewicklung auf eloxiertem Aluminium-Ringkörper können in beliebigen Schaltungen, Winkel- und Widerstandswerten ausgeführt werden.



- 1 Schleifer durch Anschläge begrenzt
- 2 Schleifer über 360° drehend mit Blindwicklung
- 3 Schleifer über 360° drehend ohne Blindwicklung (Sägezahnverlauf)
- 4 Beliebige Anordnung von Kurzschlussstrecken
- 5 Beliebige Anordnung von Anzapfungen
- 6/7/8 Sonderwicklungen mit linearem oder sin/cos-Kennlinienverlauf
- 9 Zwei elektrisch getrennte Wicklungen auf einem Wickelkörper, Winkel ≤ 175°

## KONTAKT

Haben Sie Fragen zu diesem oder einem anderen FSG-Produkt, dann zögern Sie nicht uns zu kontaktieren.



### BERLIN (HQ)

Fernsteuergeräte Kurt Oelsch GmbH  
 Jahnstraße 68 + 70  
 12347 Berlin

- ✉ info@fsg-sensors.de
- 🌐 www.fsg-sensors.de
- ☎ +49 30 6291-1
- 📠 +49 30 6291-277

© Fernsteuergeräte Kurt Oelsch GmbH  
 Keine Gewährleistung für die Richtigkeit, Vollständigkeit der Inhalte.  
 Die Produktabbildung kann abweichen.