

DRAHTWICKLUNG

SYNCHRO-BAUFORM

PW613-18d

Präzisions-Potentiometer mit Drahtwicklung

- Hochauflösendes Widerstandselement mit Ringwicklung
- Kurzschlussstrecken, zusätzliche Anzapfungen und Sonderwicklungen auf Anfrage verfügbar
- Widerstandswert und Aktivwinkel beliebig ausführbar



TECHNISCHE DATEN

Gehäusematerial	Aluminium, eloxiert
Gehäusedurchmesser	36,5 mm
Schutzart	IP30
Wellendurchmesser	6 mm
Verstellgeschwindigkeit	max. 360 U/min
Drehmoment	0,05 Ncm
Schleifer durchgehend	ja
Mehrfachausführung	sechsfach
Lagerung	Kugellager
Anschluss	Fastonstecker / Lötanschluss
Befestigung	Klammerbefestigung
Widerstandselement	Ring
Aktivwinkel	max. 360°

Widerstandswerte	bis 20 kΩ
Widerstandstoleranz	2%
Linearität	±0,2 %
Auflösung in Windungen	1851
Belastbarkeit	1 W
Temperaturbereich	-30 °C bis +80 °C
Temperaturkoeffizient	0,0017 % / °C
Lebensdauer	typisch 10–50 Mio. Zyklen** <small>** Die Lebensdauer hängt von der Anwendung und den Umweltbedingungen ab.</small>
Vibration*	5–200 Hz, 10 g
Schock*	50 g, 6 ms

*Je nach Kundenspezifikation.

Artikelstamm-Nr. 1560Z10

Typische

ANWENDUNGSBEREICHE



Schiff



Schiene



Automation



Logistik



Medizin



Industrie

Optional erhältliche

SCHUTZGEHÄUSE

Zum Schutz gegen mechanische Beschädigungen und extreme Umweltbedingungen sowie für notwendige Anpassungsgetriebe und zusätzliche Schalter stehen passende Gehäuse in unterschiedlichen Ausführungen zur Verfügung.

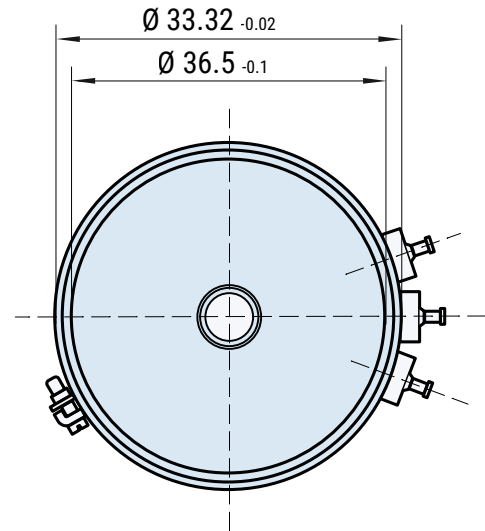
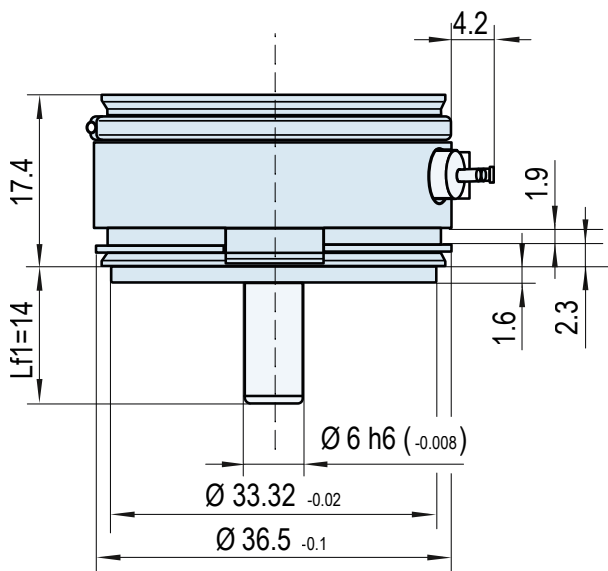
Weitere Informationen zu Schutzgehäusen erhalten Sie hier: www.fsg-sensors.de



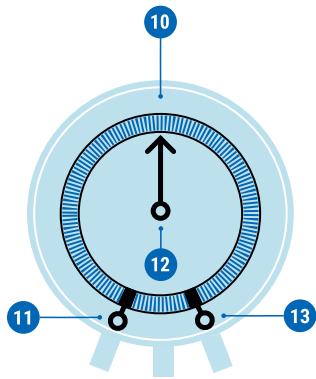
DRAHTWICKLUNG SYNCHRO-BAUFORM

PW613-18d

MASSZEICHNUNGEN



ANSCHLUSS



Standard

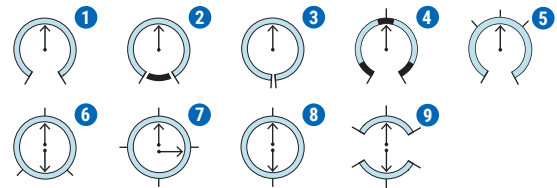
- 11 Widerstandsanzfang
- 12 Schleifer
- 13 Widerstandsende

Optional

- 10 Zusätzliche Anzapfung

SCHALTUNGSVARIANTEN

Widerstandselemente als Ringwicklung mit Drahtbewicklung auf eloxiertem Aluminium-Ringkörper können in beliebigen Schaltungen, Winkel- und Widerstandswerten ausgeführt werden.



- 1 Schleifer durch Anschläge begrenzt
- 2 Schleifer über 360° durchdrehend mit Blindwicklung
- 3 Schleifer über 360° durchdrehend ohne Blindwicklung (Sägezahnverlauf)
- 4 Beliebige Anordnung von Kurzschlussstrecken
- 5 Beliebige Anordnung von Anzapfungen
- 6/7/8 Sonderbewicklungen mit linearem oder sin/cos-Kennlinienverlauf
- 9 Zwei elektrisch getrennte Wicklungen auf einem Wickelkörper, Winkel ≤ 175°

KONTAKT

Haben Sie Fragen zu diesem oder einem anderen FSG-Produkt, dann zögern Sie nicht uns zu kontaktieren.



BERLIN (HQ)
Fernsteuergeräte Kurt Oelsch GmbH
Jahnstraße 68 + 70
12347 Berlin

✉ info@fsg-sensors.de
🌐 www.fsg-sensors.de
📞 +49 30 6291-1
📠 +49 30 6291-277

© Fernsteuergeräte Kurt Oelsch GmbH
Keine Gewährleistung für die Richtigkeit, Vollständigkeit der Inhalte.
Die Produktabbildung kann abweichen.